



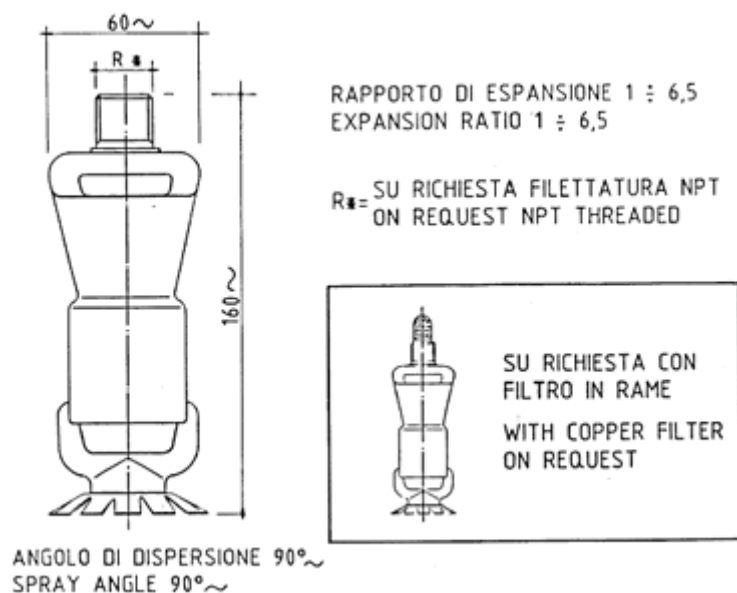
### UGELLI SCHIUMA A BASSA ESPANSIONE (Tipo U3)

Gli ugelli schiuma a bassa espansione sono montati su sistema a schiuma a bassa espansione per la protezione di baie di carico, Hangar di aeroporti e grandi depositi di liquidi infiammabili.

La loro funzione consiste nel produrre una pioggia di schiuma a bassa espansione (rapporto di espansione 1:6).

Gli ugelli schiuma a bassa espansione sono provvisti di foro di ingresso 1/2" NPT maschio o 3/4" NPT maschio.

Gli ugelli schiuma a bassa espansione U3 della Caccialanza & C. sono disponibili per portate di getto idrico o a schiuma comprese fra 30 litri per minuto e 150 litri per minuto ad una pressione di esercizio di 5 bar .



Caccialanza & C. si riserva il diritto di cambiare o modificare senza preavviso qualunque dato o caratteristica allo scopo di apportare variazioni o modifiche volte a migliorare i prodotti presentati